

Montageanleitung Überdachung Typ -Slew-

1. Aufstellen der Rohrrahmen Pos.1 und falls erforderlich gegen Umfallen abstützen.
Achtung: Achsmaß beachten!
2. Die Schwenkeinrichtung Pos. 2 an die Rohrrahmen schrauben (M20 x 75 und M20 x 100) und sichern (Sicherungshutmutter M20).
Achtung: Schwenkeinrichtung ohne Neigung montieren!
3. Dachpfetten Pos. 3.1 oder 3.2 zwischen die Schwenkeinrichtungen schrauben (M10 x 60).
4. Auflegen und ausrichten der Wellblechtafeln Pos. 6. Befestigen der Wellbleche an die Dachpfetten (Selbstschneideschrauben 6,3 x 19) in jeder zweiten Welle. Längsstöße der Wellbleche im Abstand von ca. 600 mm verbinden (Blechtreibschraube 6,5 x 19).
PVC – Schutzkappen 5,5 x 10 auf die Blechtreibschrauben anbringen
5. Anschrauben der Dachblende Pos. 4.1 oder 4.2 an die Wellbleche (Blechtreibschrauben 6,5 x 19).
6. Rechteckstopfen 60x40 und 80x40 vorsichtig in die Rohrenden einschlagen.
7. Einsetzen der Ankerschrauben M12 x 150 und Vergießen der Ankerlöcher.
8. Nach dem Abbinden des Füllbetons kann die Dachneigung verstellt werden. Hierzu werden die Schrauben M20 x 75 gelöst und die Schwenkeinrichtung in die gewünschte Stellung gebracht. Anschließend die Schrauben M20 x 75 wieder einsetzen und mit den Sicherungshutmuttern M20 sichern.
Achtung: Schwenkeinrichtung mit zwei Personen verstellen!

Verarbeitungshinweise

- alle Verbindungen der Selbstschneideschrauben 6,3 x 19 mit Ø 5,3 mm vorbohren
- alle Verbindungen der Blechtreibschrauben 6,5x19 mit Ø 4,0 vorbohren

Zugehörige Zeichnungen

- 560/006 „a“ Montageplan
- 560/007 „a“ Montagedetails

Rechteckstopfen 80x40

Scheibe A21

M20 x 75

Sicherungshutmutter M20

1

2

2

Rechteckstopfen 60x40

oder 80x40

M10 x 60

3.1 / 3.2

Selbstschneideschraube 6,3 x 19

jede 2. Welle

Blechtschraube 6,5 x 19 , alle

600 mm, mit PVC-Schutzkappe

3.1 / 3.2

6

Blechtschraube 6,5 x 19

4 Stck. je Blende

6

4.1 / 4.2

Ankerschraube M12 x 150

1

2

M20 x 100

Scheibe A21

Sicherungshutmutter M20

Hierzu gehören der Montageplan und die Montageanleitung

Maßstab	Datum	Name
Gezeichnet	120202	
Geprüft		
Normgepr.		

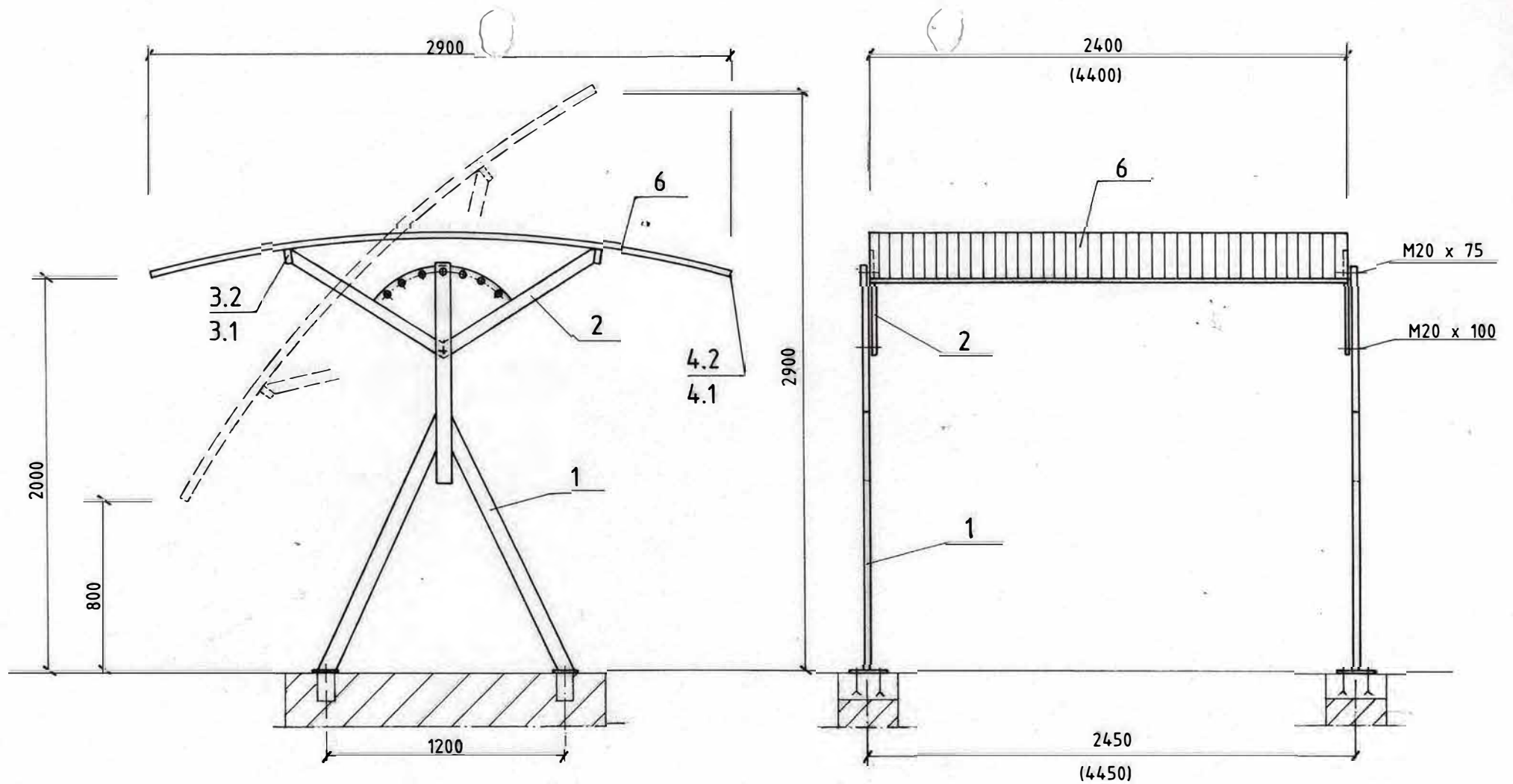
Überdachung Typ Slew Montagedetails

Für diese Zeichnung behalten wir uns alle Rechte vor, auch für den Fall der Patenterteilung. Ohne unsere vorherige Zustimmung darf sie weder vervielfältigt, noch Dritten zugänglich gemacht werden, und sie darf durch den Empfänger oder Dritte auch nicht in anderer Weise missbräuchlich verwendet werden. Zuwiderhandlungen verpflichten zu Schadenersatz.

Zeichn. Nr.

560 / 007 "a"

"a" Zeichnung überarbeitet 24.01.06



Hierzu gehören die Montagedetails und die Montageanleitung

"a" Zeichnung überarbeitet

24.01.06

Maßstab	Datum	Name
Gezeichnet	120202	Gies
Geprüft		
Normgepr.		

Überdachung Typ Stew
Montageplan

Für diese Zeichnung behalten wir uns alle Rechte vor, auch für den Fall der Patenterteilung. Ohne unsere vorherige Erlaubnis dürfen diese Zeichnungen weder ganz noch teilweise nachgedruckt, kopiert, vervielfältigt oder in irgendeiner Weise veröffentlicht werden. Zuwiderhandlungen verpflichten zu Schadenersatz.

Zeichn. Nr. 560 / 006 „a“